

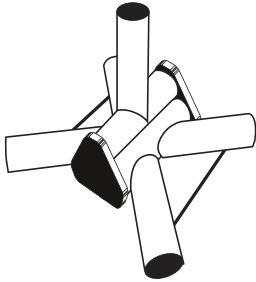
NET 950 Roof Mount

Bitte lesen Sie sich diese Gebrauchsanweisung aufmerksam durch und bewahren Sie sie gut auf.

Es wird empfohlen Schutzhandschuhe beim Umgang mit Fiberglas zu tragen.

ROOF MOUNT NETZSTÜTZEN – KOMPONENTEN

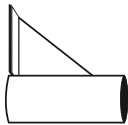
Basis (1)



Schrauben (34)



FüÙe (4)



ROOF MOUNT NETZSTÜTZEN – SEPARAT ERHÄLTICHE KOMPONENTEN

Beine (4)
- NET951



1m Träger mit HÙlse
- NET952



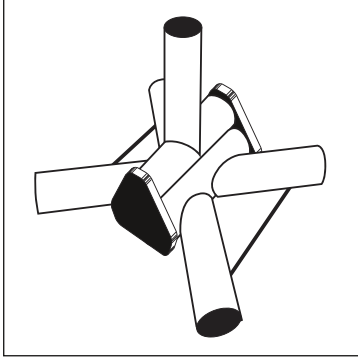
2m Träger mit HÙlse
- NET953



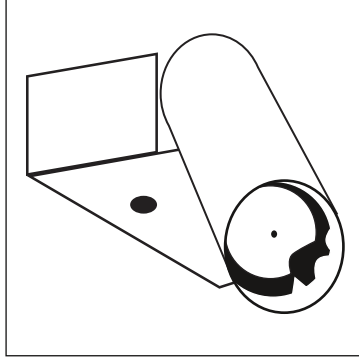
Zudem benötigen Sie:

- Avifix
- 2 x 10mm Schraubenschlüssel
- Bohrer mit 7mm Fassung (Network Art.Nr.: NET134)
- 2 x 600mm Bodenplatte

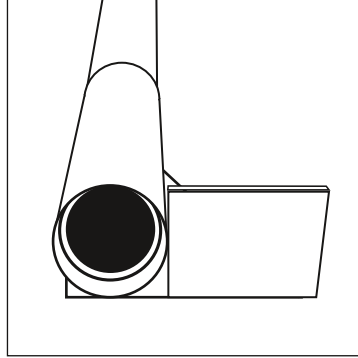
ROOF MOUNT NETZSTÜTZEN MONTAGEANLEITUNG (OHNE DACHBOHRUNG)



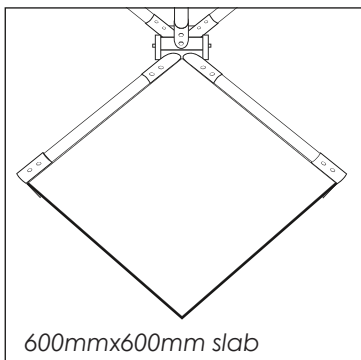
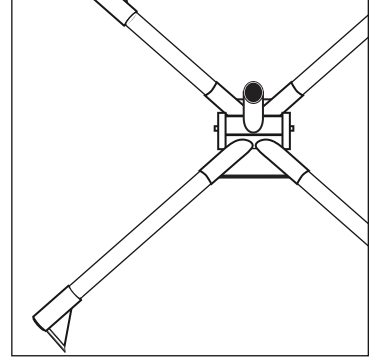
1. Platzieren Sie die Basis auf dem Dach



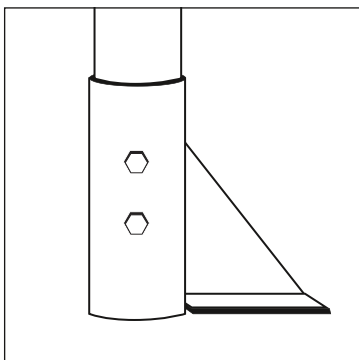
2. Beschichten Sie die Metallfüße innen mit Avifix



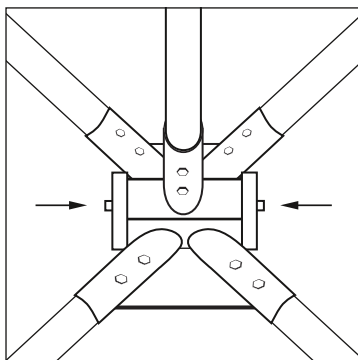
3. Schieben Sie die Füße senkrecht auf die Beine



4. Platzieren Sie die Bodenplatten



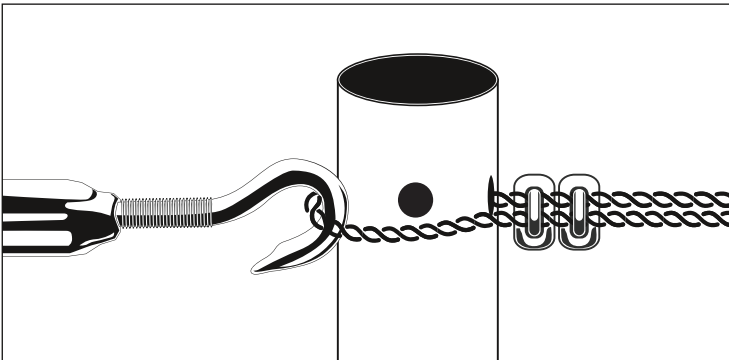
5. Befestigen Sie die Füße mit jeweils 2 Bohrschrauben



6. Überprüfen Sie ob die Winkel korrekt sitzen, dann ziehen Sie den Befestigungsstab fest



7. Befestigen Sie die Endplatten an beiden Enden der Rohre mit Bohrschrauben



8. Spannen Sie den Netzstützdraht mit Hilfe des Lochs an der Hülse